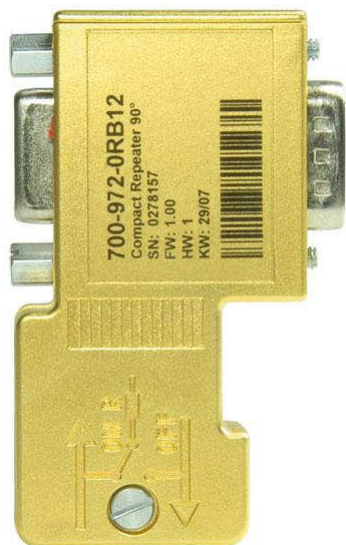


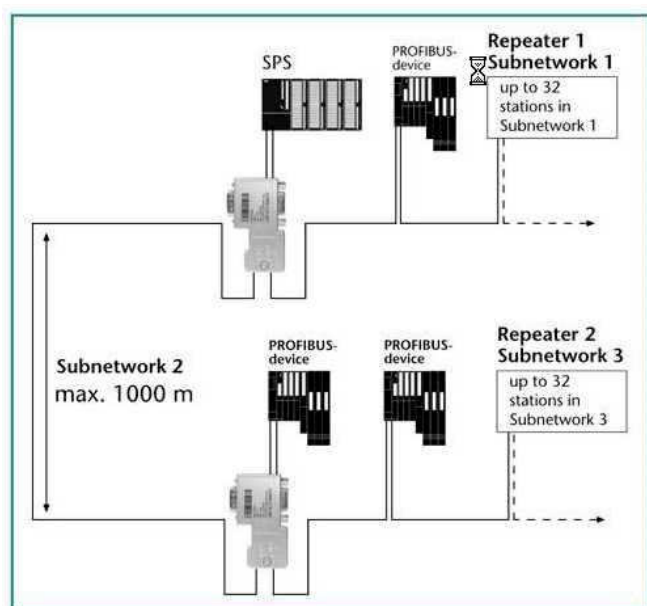
Repetidor Compacto PROFIBUS



Características

- Alternativa real a los repetidores PROFIBUS convencionales
- No hace falta espacio en el cuadro
- Muy flexible en su uso
- Se puede usar como extensión de bus o avivar la línea
- Aumenta el número de nodos
- Extensión del sistema
- Se puede utilizar en redes MPI
- LEDs de estado
- Alimentación de 5 V directamente desde PROFIBUS, con lo que se puede usar en cada dispositivo PROFIBUS

El Repetidor Compacto PROFIBUS se puede utilizar de forma flexible gracias a su reducido tamaño. El repetidor puede transmitir a velocidades de 9.6 Kbps a 12 Mbps. Las señales de transmisión son regeneradas por el repetidor y retransmitidas.



Velocidad	Long. máx. segmento
9,6 KBit/s	1000 m
19,2 KBit/s	1000 m
45,45 KBit/s	1000 m
93,75 KBit/s	1000 m
187,5 KBit/s	1000 m
500 KBit/s	400 m
1500 KBit/s	200 m
3000 KBit/s	100 m
6000 KBit/s	100 m
12000 KBit/s	100 m

DATOS TÉCNICOS	
Medidas LxAxF	64 x 40 x 17 mm
Peso	aprox. 40 grs
Alimentación	
Tensión	+5 VCC
Consumo	Max. 100 mA
Conexión	SUB-D Hembra 9 pin
Interfaz PROFIBUS	
Velocidad	9,6 KBit/s a 12 Mbit/s, autodetección
Protocolo	Profibus DP según EN 50170
Temperatura (func.)	0°C...+60°C
Temperatura de almacén.	-25°C...+75°C
Grado de protección	IP20

DATOS DEL PEDIDO	Referencia
Repetidor Compacto PROFIBUS	700-972-0RB12
Stripping tool for PROFIBUS	700-972-6AA00

PAS 153 Interfaz PROFIBUS



Características

- DIP switch para ajustar la dirección PROFIBUS
- Se pueden conectar hasta 16 módulos
- Soporta diagnóstico de módulos
- Se puede usar en carril estándar
- Cualquier combinación de módulos es posible (analógico/digital)
- PROFIBUS-DP hasta 12 Mbps
- Se suministra con el archivo GSD



El módulo PAS 153 interfaz de PROFIBUS de Systeme Helmholtz GmbH sirve para la conexión de módulos de entradas y salidas analógicas y digitales a una red PROFIBUS DP. El módulo se puede montar en carril.

Hasta 16 módulos se pueden conectar mediante el módulo PAS 153. El módulo se integra al configurador de hardware del sistema de programación por un archivo GSD. La interfaz PAS 153 realiza toda la comunicación entre el dispositivo de E/S y la unidad maestra de PROFIBUS-DP. Las entradas y salidas son asignadas al maestro en la configuración. La información de diagnóstico de los módulos se puede leer de la forma habitual.

La interfaz PAS 153 soporta todos los módulos de entradas/salidas de Systeme Helmholtz y numerosos módulos del mismo tipo de otros fabricantes.

El alcance de los módulos se puede ampliar en cualquier momento por actualizaciones de firmware vía USB.

DATOS DEL PEDIDO	Referencia
Interfaz PROFIBUS PAS 153	700-153-1AA03
Manual PAS 153, Alemán/Inglés	900-153-1AA03

DATOS TÉCNICOS	
Medidas LxAxF	116 x 40 x 125 mm
Peso	aprox. 250 grs
Grado de protección	IP20
Alimentación	
Tensión	24 VCC
Consumo	Max. 625 mA
Tensión de salida	5 VCC
Consumo salida a 5 VCC	1,5 A (a la placa base)
Interfaz PROFIBUS	
Velocidad	máx. 12 Mbit/seg. autodetección
Protocolo	PROFIBUS DP a EN 50 170
Rango de dirección	128 Bytes para entradas 128 Bytes para salidas
Nº de módulos	máx. 16, 8 ellos analógicos
Conexión	macho, D-SUB, 9 pin
Temperatura ambiente	0°C...+60 °C
Temperatura almacén.	-25°C...+60 °C